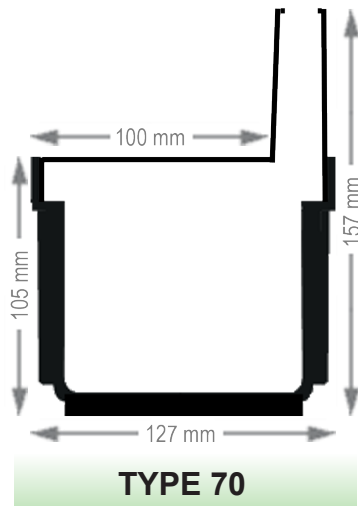
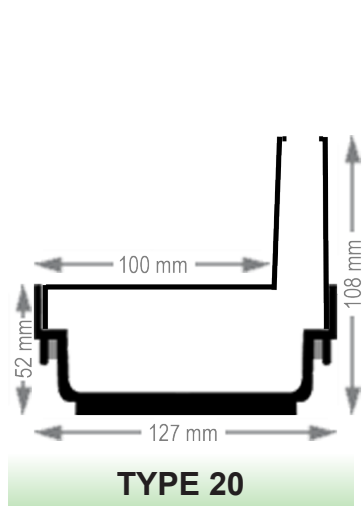


# CONTENU

Vérifiez le contenu de votre kit dans le tableau ci-dessous.



**2** Sélectionnez la colonne correspondante à la bonne longueur et pointer chaque quantité.

**1** Sélectionnez le type.

			2.00 m	3.00 m	4.00 m	5.00 m	6.00 m	7.00 m	8.00 m	9.00 m	10.00 m	11.00 m	12.00 m	1.00 m	
<b>TYPE 20</b>		Caniveaux à fente	1.00 m	2	3	4	5	6	7	8	9	10	11	12	1
		Fonds		2	2	2	2	2	2	2	2	2	2	2	-
		Naissance inférieure	Ø 110 mm	1	1	1	1	1	1	1	2	2	2	2	-
		Naissance latérale	Ø 75 mm	1	1	1	1	1	1	1	2	2	2	2	-
			2.00 m	3.00 m	4.00 m	5.00 m	6.00 m	7.00 m	8.00 m	9.00 m	10.00 m	11.00 m	12.00 m	1.00 m	
<b>TYPE 70</b>		Caniveaux à fente	1.00 m	2	3	4	5	6	7	8	9	10	11	12	1
		Fonds		2	2	2	2	2	2	2	2	2	2	2	-
		Naissance inférieure	Ø 110 mm	1	1	1	1	1	1	1	2	2	2	2	-
		Naissance latérale	Ø 110 mm	1	1	1	1	1	1	1	2	2	2	2	-